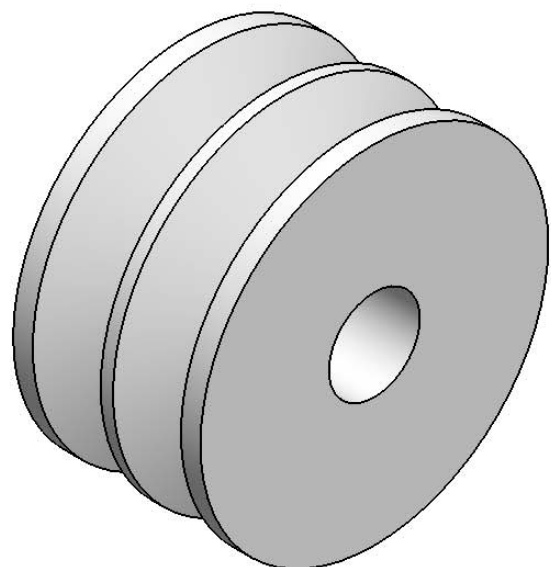
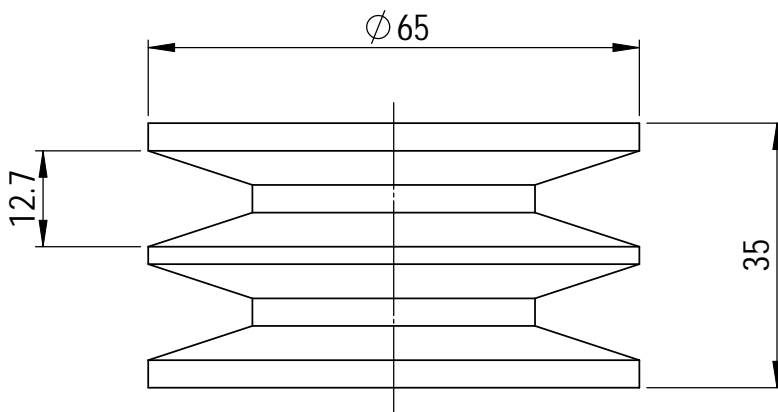
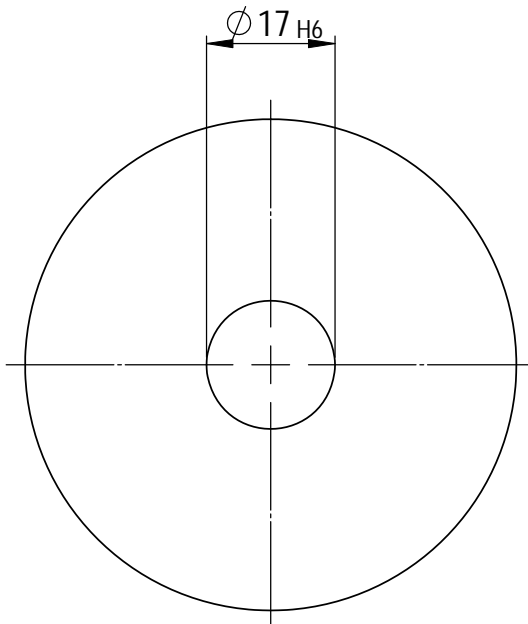


We reserves all rights in this document and it's subject matter.
 The recipient hereby acknowledges these rights and assures the use of this
 document only for the purpose it was delivered. © Sterki AG

Dieses Dokument ist unser geistiges Eigentum. Es darf ohne unsere ausdrückliche Genehmigung
 weder kopiert, vervielfältigt oder verwendet, noch an Dritte weitergegeben werden. Zuwiderhandlung
 ist strafbar und wird strafrechtlich verfolgt. Copyright reserved! © Sterki AG



PROFIL NACH: DIN 2217/ DIN 2211

Rohmass: $\varnothing 65 \times 35$	Erstellt/Gezeichnet	10.04.2008	P L	Massstab	mm
Gewicht: 0.50 kg	Geprüft/Freigegeben		-	1:1	
Material: 1.0503 (C45)	letzte Änderung	11.08.2010	N B	Format	Blatt / Anz.
Behandlung: BLAU PASSIVIERT	Status: Freigegeben			A4	1 / 1

	DYNAWATT PULLEY	Ersatz für:	
		Zeichnungs-Nr. P70031	Index

CAD-System: SolidWorks