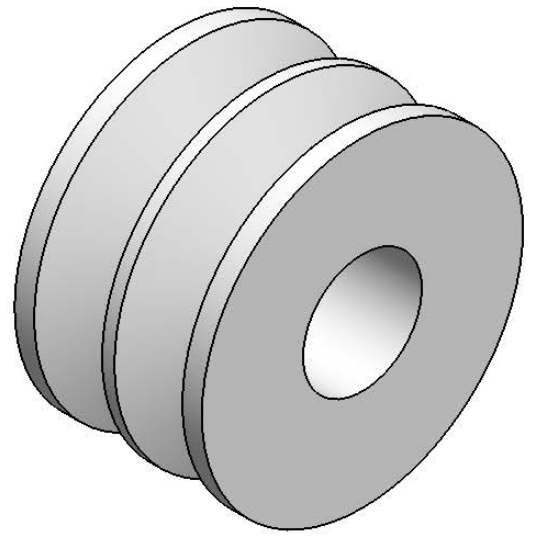
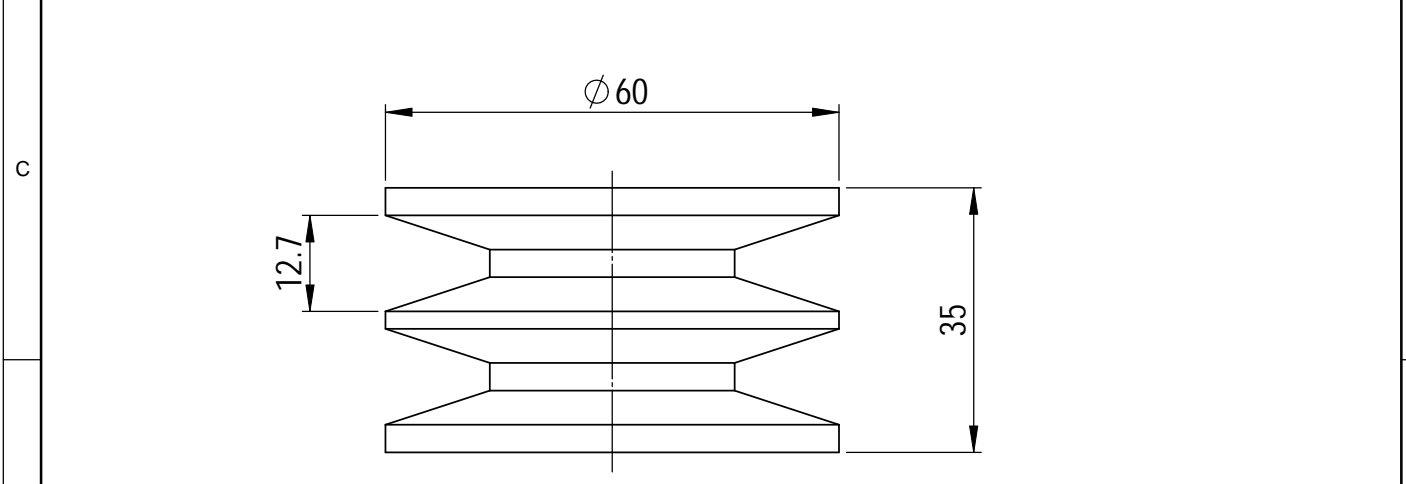
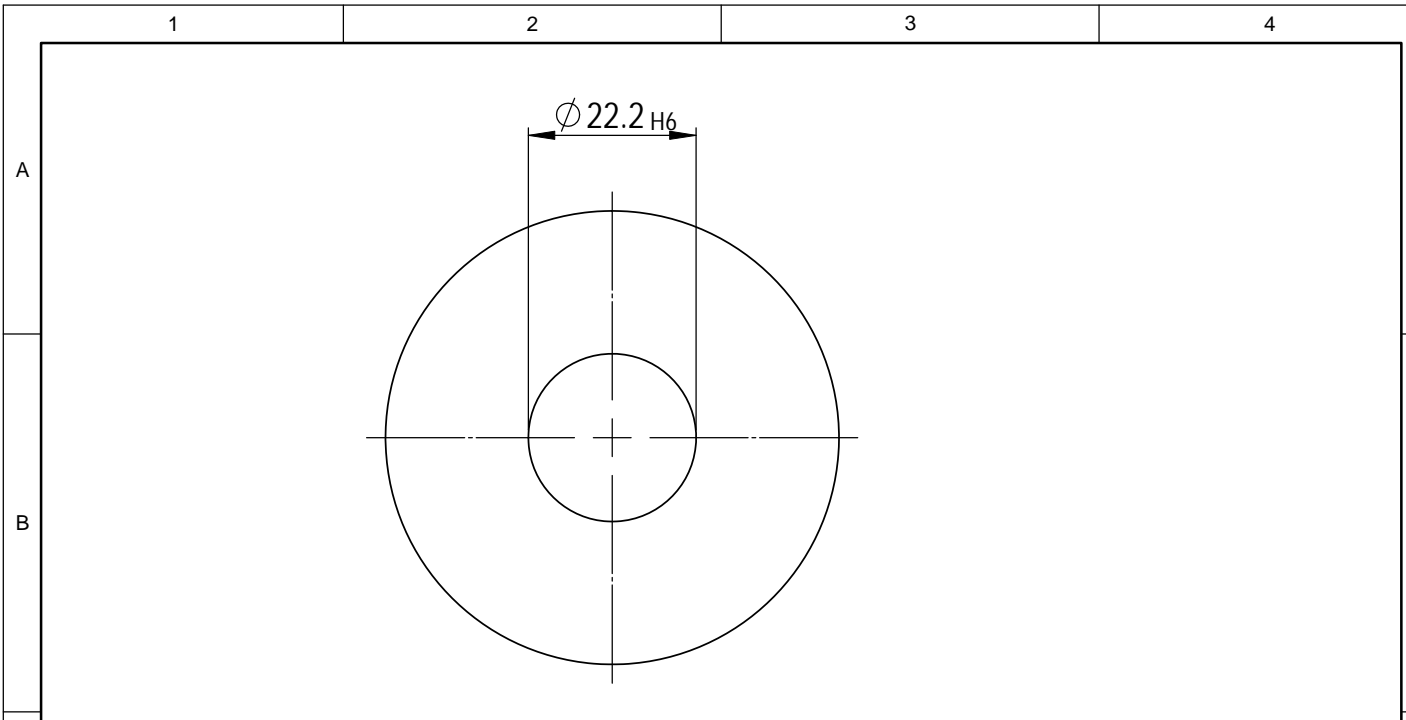


We reserves all rights in this document and it's subject matter.  
The recipient hereby acknowledges these rights and assures the use of this document only for the purpose it was delivered. © Sterki AG

Dieses Dokument ist unser geistiges Eigentum. Es darf ohne unsere ausdrückliche Genehmigung weder kopiert, vervielfältigt oder verwendet, noch an Dritte weitergegeben werden. Zuwiderhandlung ist strafbar und wird strafrechtlich verfolgt. Copyright reserved! © Sterki AG



**PROFIL NACH: DIN 2217/ DIN 2211**

Rohmass: $\phi 60 \times 35$	Erstellt/Gezeichnet	10.04.2008	P L	Massstab	mm
Gewicht: 0.40 kg	Geprüft/Freigegeben		-	1:1	
Material: 1.0503 (C45)	letzte Änderung	11.08.2010	N B	Format	Blatt / Anz.
Behandlung: BLAU PASSIVIERT	Status: Freigegeben			A4	1 / 1

	<b>DYNAWATT PULLEY</b>	Ersatz für:	
		Zeichnungs-Nr. <b>P70069</b>	Index

CAD-System: SolidWorks