

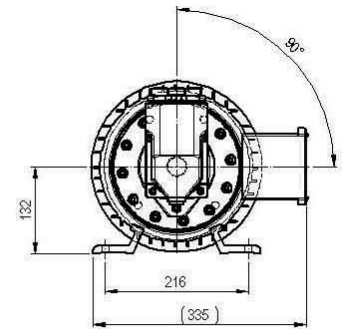
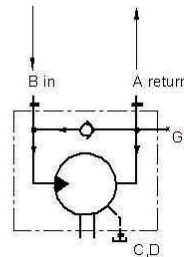
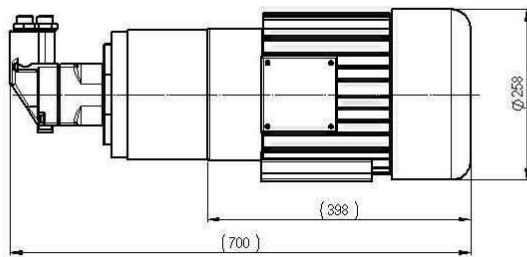
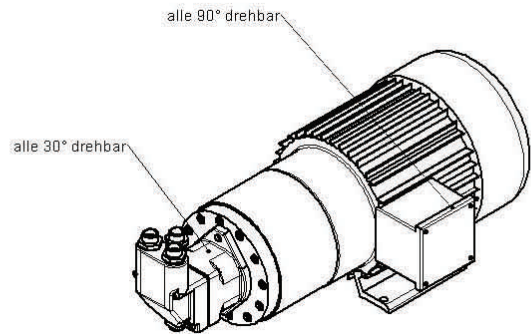
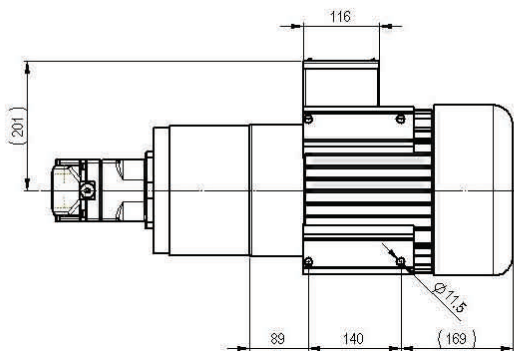
DYNAGEN Generatoren können von einer bereits vorhanden Load Sensing Hydraulikpumpe angetrieben oder als komplettes System geliefert werden. Die Frequenz wird vom Ölstrom geregelt. Durch die grosse Anzahl Zubehörteile lässt sich der Generator an Kundenspezifische Anforderungen anpassen.

TECHNISCHE DATEN

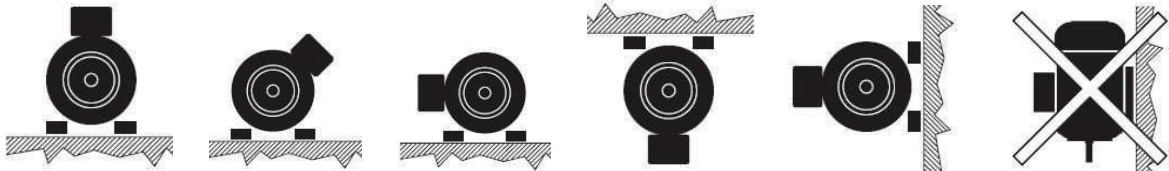
Modell	DY1022
Leistung:	6600 Watt
Spannung:	230V - 400V AC
Frequenz:	50 Hz
Drehzahl:	3000 rpm
Schutzklasse:	IP 54
Bauart:	2-polig, Synchrongenerator
Lager:	Zweilagerausführung
Spannungsregler:	elektronisch im Gehäuse integriert
Hydraulikmotor:	Kolbenmotor mit intergriertem Freilaufventill
Oelfluss l/min	31 l/min
Oeldruck	170 bar
Abmessungen L/B/H	700 x 335 x 260 mm
Gewicht	58 kg
Öelkühler	2 kW (empfohlen)

DYNAGEN Generatoren sind speziell für den Einbau in Fahrzeuge, Baumaschinen, und Schiffe aller Art geeignet. Geringes Gewicht dank Aluminiumgehäuse. Schutzklasse IP54 und daher unempfindlich gegen Staub und Spritzwasser.

Dimensionen

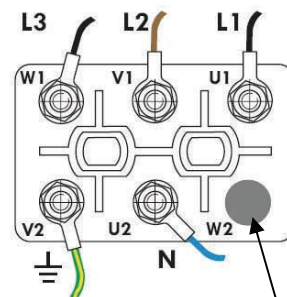
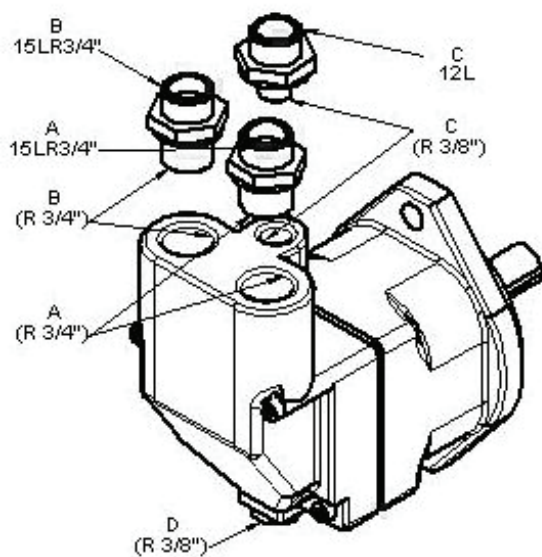


Einbaulagen



Hydraulik Anschlüsse

Elektrische Anschlüsse



Nicht anschliessen
(interner Anschluss)

PL 18.02.09